

Technisches Datenblatt



Produktmerkmale

Gasherd 2x Brenner ECO mit Unterbau

Modell	SAP -Code	00110106
SPB 70/40 G	Eine Gruppe von Artikeln - Web	Herde



- Gerätetyp: Gasgerät
- Energieverbrauch der Zone 1 [KW]: 6
- Energieverbrauch der Zone 2 [KW]: 3,5
- Schutz der Kontrollen: IPX4
- Material: AISI 304 obere Platte, AISI 430 Umhüllung

SAP -Code	00110106	Gasleistungsaufnahme [KW]	9.500
Netzbreite [MM]	400	Art des Gas	Erdgas, Propan Butan
Nettentiefe [MM]	700	Anzahl der Zonen	2
Nettohöhe [MM]	900	Energieverbrauch der Zone 1 [KW]	6
Nettogewicht / kg]	28.00	Energieverbrauch der Zone 2 [KW]	3,5

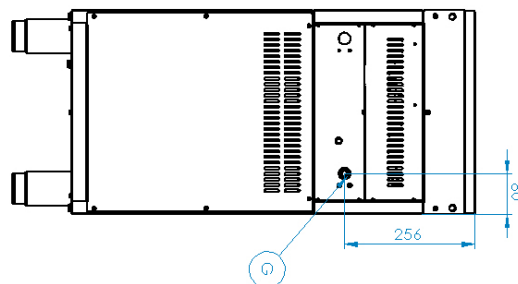
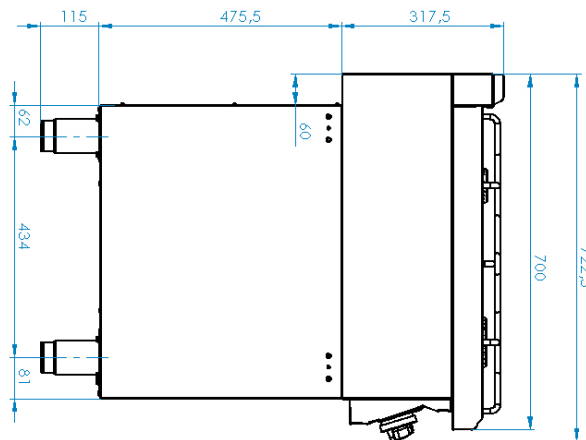
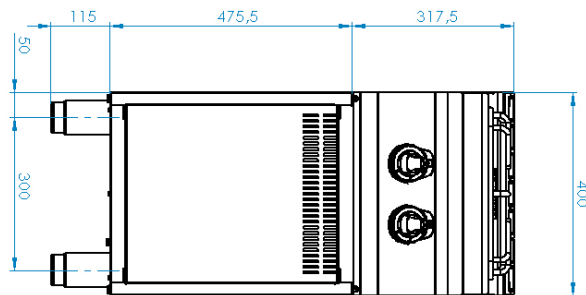
Technisches Datenblatt



Technische Zeichnung

Gasherd 2x Brenner ECO mit Unterbau

Modell	SAP -Code	00110106
SPB 70/40 G	Eine Gruppe von Artikeln - Web	Herde



Gasherd 2x Brenner ECOmit Unterbau

Modell	SAP -Code	00110106
SPB 70/40 G	Eine Gruppe von Artikeln - Web	Herde

1

Das massive Design des Brenners

- hohe Leistung und Effizienz
- abnehmbare Gusseisenbrenner
- lange Lebensdauer
 - Energieeinsparung (perfekte Verbrennung)
 - Sparen Sie Zeit, um Mahlzeiten zuzubereiten
 - Einfache Wartung / Reinigung

2

Hygienische Präparate der oberen Platte

- Abwesenheit von scharfen Ecken und Kanten (potenzielle Orte, an denen Schmutz haftbar werden kann)
- glatte Übergänge
 - Einfache schnelle Reinigung

3

Grad des Schutzes von Kontrollen IPX4

- Wartung -frei
- Wasserbeständigkeit
- lange Lebensdauer
 - Einsparungen bei Serviceinterventionen
 - Einfache Reinigung des Geräts

4

Nationärin

- langes Leben
- Schnitt -stahl aus 10 mm dickem Brett schneiden
 - Einsparungen bei Serviceinterventionen
 - höhere Korrosionsresistenz

5

Sicherheitselement - Thermoelement

- Sicherer Service für Mitarbeiter
- Es gibt keine Überhitzung und Schäden am Mel
- langes Leben
 - Einsparungen bei Serviceinterventionen
 - Einfacher und schneller Service

6

Variabilität

- Möglichkeit, die aktuelle Linie zu erweitern
- Einfach ein Modul erstellen
- langes Leben
 - Einsparmaßnahmen
 - retten
 - langes Leben

Technisches Datenblatt



technische Parameter

Gasherd 2x Brenner ECO mit Unterbau

Modell	SAP -Code	00110106
SPB 70/40 G	Eine Gruppe von Artikeln - Web	Herde

1. SAP -Code:

00110106

2. Netzbreite [MM]:

400

3. Nettentiefe [MM]:

700

4. Nettohöhe [MM]:

900

5. Nettogewicht / kg:

28.00

6. Bruttobreite [MM]:

440

7. Grobtiefe [MM]:

800

8. Bruttohöhe [MM]:

975

9. Bruttogewicht [kg]:

36.00

10. Gerätetyp:

Gasgerät

11. Konstruktionstyp des Geräts:

mit Unterbau

12. Gasleistungsaufnahme [KW]:

9.500

13. Art des Gas:

Erdgas, Propan Butan

14. Schutz der Kontrollen:

IPX4

15. Material:

AISI 304 obere Platte, AISI 430 Umhüllung

16. Arbeitsplatztyp:

Eingepresst - komfortable Wartung und Reinigung

17. Arbeitsplatzmaterial:

AISI 304

18. Dicke der Arbeitsplatte [MM]:

1.20

19. Anzahl der Zonen:

2

20. Energieverbrauch der Zone 1 [KW]:

6

21. Energieverbrauch der Zone 2 [KW]:

3,5

22. Netzmaterial:

Guss

23. Service -Zugänglichkeit:

von durch Abnehmen des Frontpaneels

24. Sicherheits -Thermoelement:

Ja

25. Verstellbare Füße:

Ja

26. Anzahl der Brenner/heißen Teller:

2

27. Art der Gaskochzonen:

Gussbrenner

28. Brennertyp:

Guss, zerlegbar, mit innerem und äußerem Brennen

Technisches Datenblatt

technische Parameter



Gasherd 2x Brenner ECOmit Unterbau

Modell	SAP -Code	00110106
SPB 70/40 G	Eine Gruppe von Artikeln - Web	Herde

29. Anschluss an ein Kugelventil:

1/2